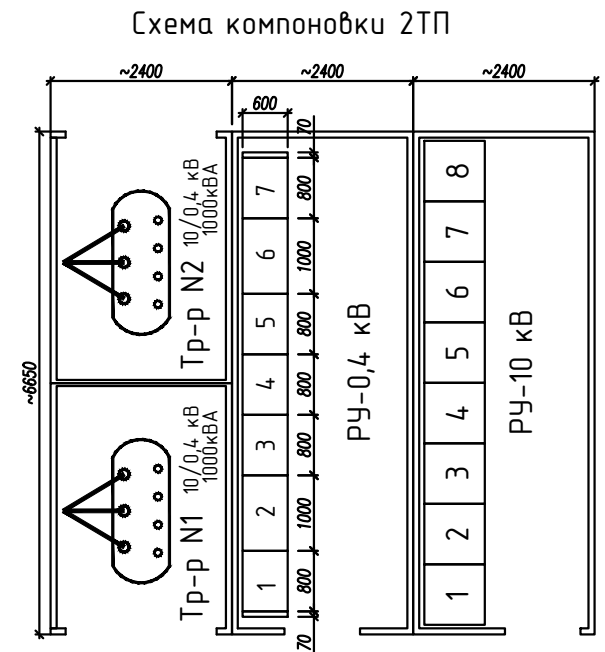


N/N		Запрашиваемые данные											
1	Сборные шины	Напряжение, В	10000		1	2	3	4	5	6	7	8	
		Ток, А	665										
		Материал и сеч.	АД-31Т 50x5										
2	Схема первичных соединений (с указанием количества кабелей)												
3	Номер камеры по плану												
4	Назначение камеры			Отходящая	Ввод N1	Трансформатор N1	Секционный выключатель	Секционный разъединитель	Трансформатор N2	Ввод N2	Отходящая		
5	Номенклатурное обозначение камеры по каталогу	номер камеры	КСО393 03	КСО393 03	КСО393 04	КСО393 03	КСО393 02	КСО393 04	КСО393 03	КСО393 03			
номер схемы вторичных соединений													
7	Номинальный ток камеры, А			400	400	400	400	400	400	400	400		
8	Выключатель			ВНА-10/630	ВНА-10/630	ВНАн-10/630	ВНА-10/630	РВЗ-10/630	ВНАн-10/630	ВНА-10/630	ВНА-10/630		
9	Тип и технические данные	Прибор выключателя	Тип и номер схемы исполнения										
			Пределы уставок РТМ, А										
			Пределы уставок РТВ, А										
			Напряжение и род тока включения и отключения электромагнита										
10	Предохранитель, плавкая вставка			ПКТ103-10-100-12,5У3				ПКТ103-10-100-12,5У3					
11	Трансформатор тока, тип, класс точности, коэффициент трансформации												
12	Трансформатор напряжения												
13	Разрядник												
14	Количество трансформаторов тока ТЗЛ												
15	Реле, требующие уточнения характеристик по заказу												
16													
17													
18													
19													
20													
21	Наименование объекта и его место нахождения			2ТП 1000/10/0,4 в районе ул. Минская, 25.									
22	Наименование заказчика и его адрес			ЗАО "Пензенская горэлектросеть"									
23	Наименование проектной организ. и ее адрес			ЗАО "Пензенская горэлектросеть"									

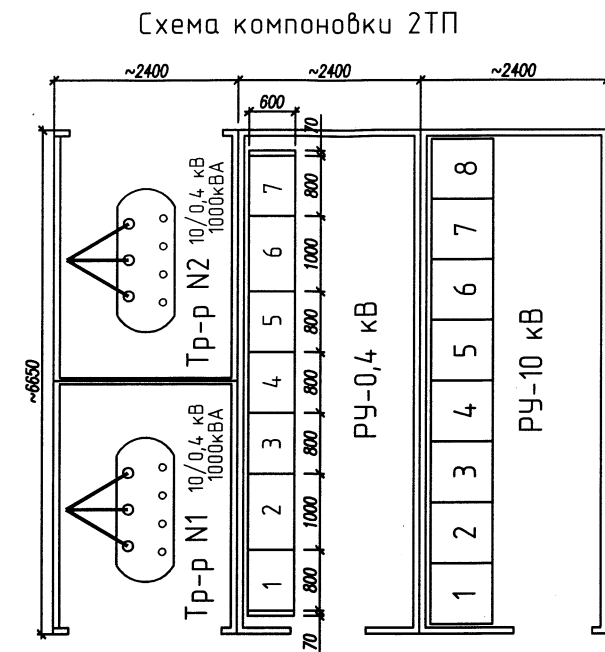


- Комплектная 2ТП.
- Угол уклона кровли не менее 12,5°, свес кровли не менее 200мм.
 - Стандартная окраска: стены - серые, двери - синие.
 - Кабельные переемы от камер КСО до силовых трансформаторов сеч. 3x70мм² включить в комплект поставки.
 - Выводы от силовых трансформаторов до вводных панелей РУ-0,4 кВ выполнить сборными шинами сеч. 120x10 мм.
 - Наличие тягоуловителей и доковых экранов с двух сторон в камерах КСО-393 обязательно.
 - Установку трансформаторов выполнить согласно схемы компоновки 2ТП.
 - На дверях КТП установить замок см. приложение ЗВ 00.000 СБ

Инв. №подг. Подпись и дата Взамен инв. N

Заказчик: ЗАО "ПГЭС"		Заявитель: ООО "СЗ Парус"	
Код: 2022-00647-ТП		Шифр: 16-02-23-ЭС	
Технологическое присоединение ВРУ с ЛЭП многоквартирного жилого дома с нежилыми помещениями в гран. з/у с кад. N 58:29:1007004:116, адрес ориентира: г. Пенза, ул. Минская, 25.			
Изм.	Кол.уч.	Лист N в ок.	Подпись Дата
Тех. директор	Репин	15/04	
Нач. цеха	Кармишин		08.02.2023
Нач. отдела Ходаковский		08.02.2023	
Исполнил Икаев		08.02.2023	
2ТП 1000/10/0,4		Стадия	Лист
		РД	4
Опросный лист на камеры КСО-393 РУ-10кВ проект. 2ТП 1000/10/0,4		ПГЭС	

Запрашиваемые данные																						
№	Порядковый номер панели	1			2			3			4			5			6			7		
2	Номинальное напряжение	380			В																	
3	Номинальный ток, материал и сечение сборных шин	2070			А																	
		АДЗ1Т-120x10			мм																	
4	Схема первичных соединений																					
5	Сечение нулевой жилы	АДЗ1Т-120x10			мм																	
6	Тип панели	Щ070-01-03 УЗ			Щ070-01-48УЗ			Щ070-01-03 УЗ			Щ070-01-73УЗ			Щ070-01-03 УЗ			Щ070-01-48УЗ			Щ070-01-03 УЗ		
7	Высота панели (с козырьком) 2000 мм																					
8	Назначение панели	Отходящие линии			Ввод N1			Отходящие линии			Секционный разъединитель			Отходящие линии			Ввод N2			Отходящие линии		
9	Тип коммутационно-защитного аппарата	Автомат, пускатель			Тип																	
11		Рубильник			ВА55-43-344630			2000А с эл. приводом			ВА55-43-344630			1600А с эл. приводом			ВА55-43-344630			2000А с эл. приводом		
12		Разъединитель			РЕ 19-44-31160, 2000А			РЕ 19-44-31190, 2000А			РЕ 19-44-31160, 2000А			РЕ 19-44-31160, 2000А			РЕ 19-44-31160, 2000А			РЕ 19-44-31160, 2000А		
13	Номинальный ток максимального расцепителя автомата или предохранителя, А				2000			2000			2000			2000			2000			2000		
14	Ток плавкой вставки, А	250	400	250	400	250	400	250	400	250	400	250	400	250	400	250	400	250	400	250	400	
15	Трансформатор тока	ТШП-0,66-15ВА-0,5s			2000/5			ТШП-0,66-15ВА-0,5			2000/5			ТШП-0,66-5ВА-0,5s								
16	Амперметр шкала, А				0-2000						0-2000											
17	Вольтметр шкала, В				0-500						0-500											
18	ЭНМВ-1-6/3Р-220 А1				+						+											
19	Автоматический выключатель собственных нужд 3 пол. ВА47-29С25, 25А				+						+											
20	Прибор учета Милур 307S.12-GRR-2				+						+											
21	Прибор учета Милур 307S.12-GRR-2																					
27	Количество панелей (в т.ч. торцевых)	9(2)																				



Комплектная 2ТП.

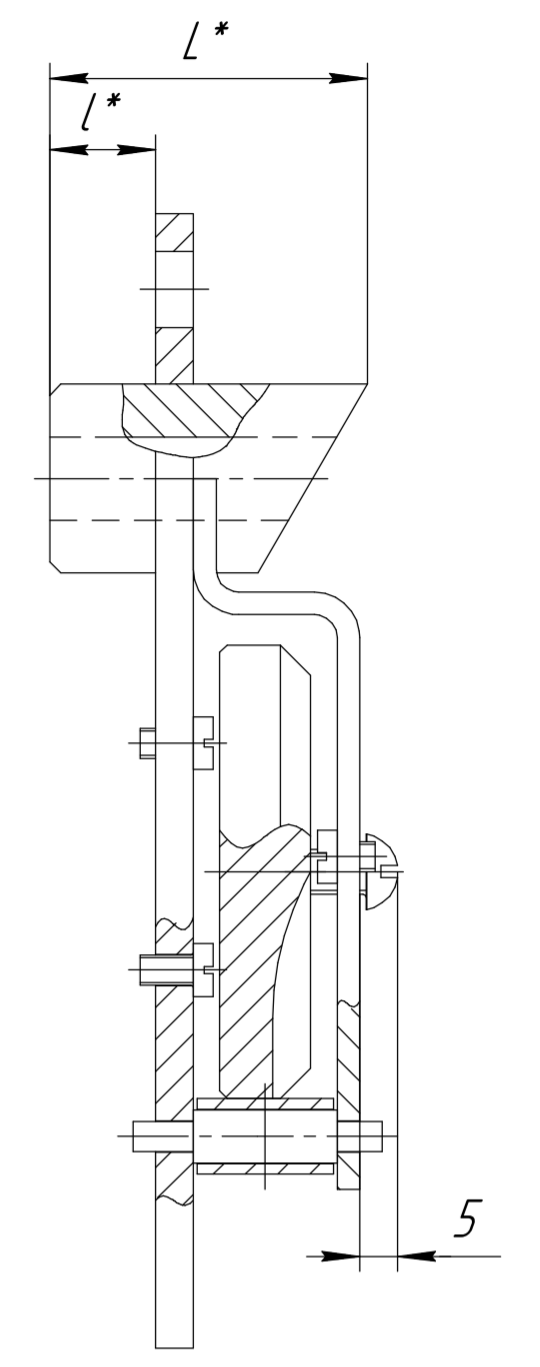
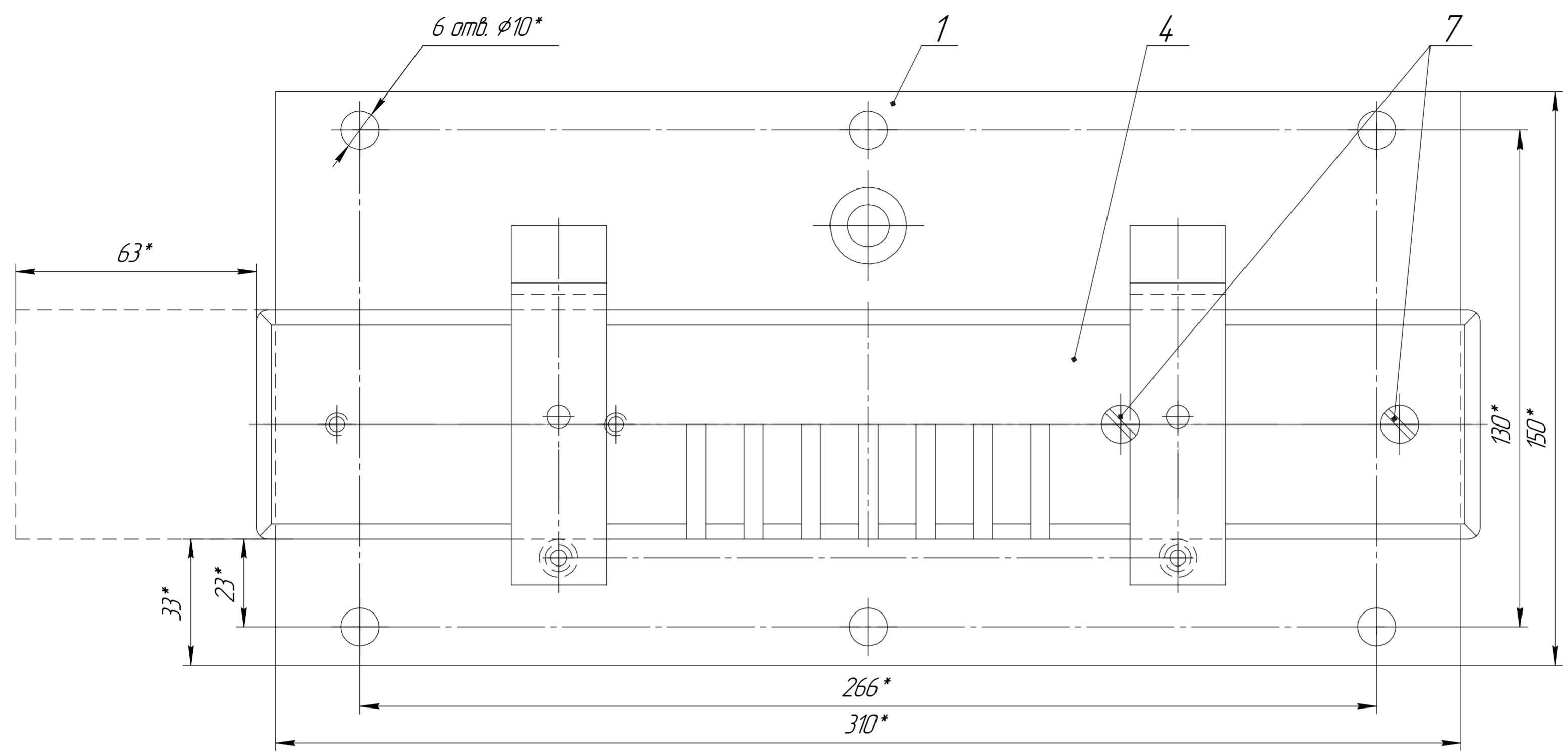
- Угол уклона кровли не менее 12,5°, свес кровли не менее 200мм.
- Стандартная окраска: стены - серые, двери - синие.
- Кабельные перемычки от камер КСО до силовых трансформаторов сеч. 3x70мм² включить в комплект поставки.
- Выводы от силовых трансформаторов до вводных панелей РУ-0,4 кВ выполнить сборными шинами сеч. 120x10 мм.
- Наличие тягоуловителей и докобых экранов с двух сторон в камерах КСО-393 обязательно.
- Установку трансформаторов выполнить согласно схемы компоновки 2ТП.

Имя, Подпись и дата, Взамен инв. N

I	Наименование объекта	2ТП 1000/10/0,4 в районе ул. Минская, 25
II	Наименование заказчика, его адрес	ЗАО "ПГЭС" г. Пенза, ул. Московская, 82 В
III	Наименование проектной организации и адрес	ЗАО "ПГЭС" г. Пенза, ул. Московская, 82 В

Изм.	Кол.уч	Лист	№вок	Подпись	Дата
Тех.директор				Репин	
Нач.УАП/ИВТ				Найденков	08.02.23
Нач. УПЭ				Зацепин	08.02.23
Нач. цеха				Кармишин	08.02.23
Нач. отдела				Ходаковский	08.02.23
Исполнил				Икаев	07.02

Заказчик: ЗАО "ПГЭС"	Заявитель: ООО "СЗ Парус"
Код: 2022-00647-ТП	Шифр: 16-02-23-ЭС
Технологическое присоединение ВРУ с ЛЭП многоквартирного жилого дома с нежилыми помещениями в гран. з/у с кад. N 58:29:1007004:116, адрес ориентира: г. Пенза, ул. Минская, 25.	
Итого: 2ТП 1000/10/0,4	Стадия: РД
	Лист: 5
	Листов: 5
Вопросный лист на панели Щ070 в РУ-0,4кВ проект. 2ТП 1000/10/0,4	
ПГЭС	



Обозначение	L, мм	l, мм	Масса, кг
ЗВ 02.000	42	12	
-01	75	45	

1 *Размеры для справок.
2 Винты поз. 7 после установки расклепать.

Перв. примен.
Справ. №
Подп. и дата
Инв. № дубл.
Инв. № з/дл.
Взам инв. №
Подп. и дата
Инв. № подл.

				ЗВ 00.000 СБ		
Изм.	Лист	№ докум.	Подп.	Дата	Лит.	Масса
		Кашелев		28.06.17		
Основание Сборочный чертёж				1:1		
				Лист	Листов	1
Проф.	Т.контр.	Н.контр.	Утв.			
				Копировал _____ Формат А2		